



日成尼龙全绝缘母端子 PNA

尼龙全绝缘母端子 PNA

产品材质,尼龙接线端子采用优质紫铜制成,导电性良好,外套采用优质PA66制,耐久性不易老化.

产品特点:采用优质亚光电镀,防锈时间大大加长,无锋利部位;配套日成端子钳即可压紧电线,接线美观,

国际认证:欧盟RoHS环保认证,欧洲CE认证.

产品特性:品质优良,压紧后不断裂松开,-40度耐热至105度正常使用.

使用方法:将电线剥开外皮,穿入端子后铜管,使用日成端子钳压紧即可.

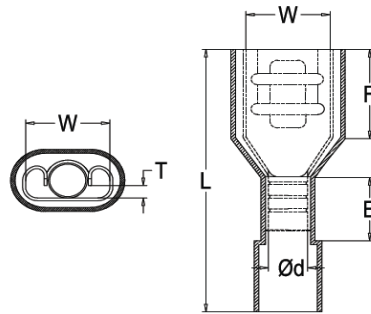
说明:本系列配套工具 YYT-1

日成尼龙全绝缘母端子 PNA,数量有限,售完为止.量大价更优



绝缘端子 冷压端子 接线端子

产品规格



产品名称	产品型号	数量(个)	价格/pcs
PNA尼龙全绝缘母端子	PN1.25-110A	3500	0.178
PNA尼龙全绝缘母端子	PN1.25-187A(8)(R09)	3000	0.406
PNA尼龙全绝缘母端子	PN1.25-18A(R07)	37900	0.000
PNA尼龙全绝缘母端子	PN1.25-250A带铜套(R07)	1998	0.281
PNA尼龙全绝缘母端子	PN1.25-250A带铜套(R09)	2996	0.220

图片介绍





RCCN[®]



RCCN[®]



RCCN[®]

